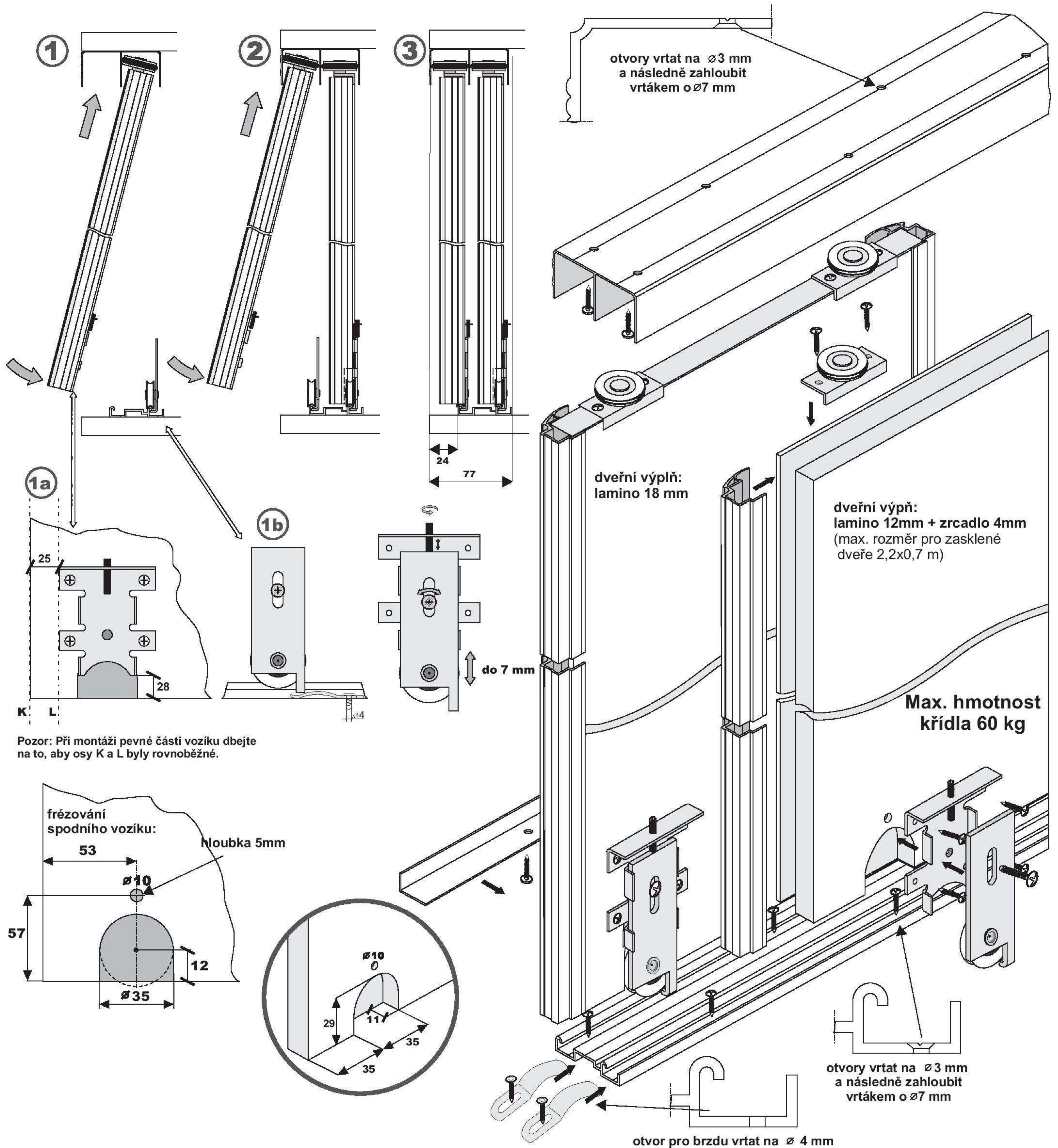
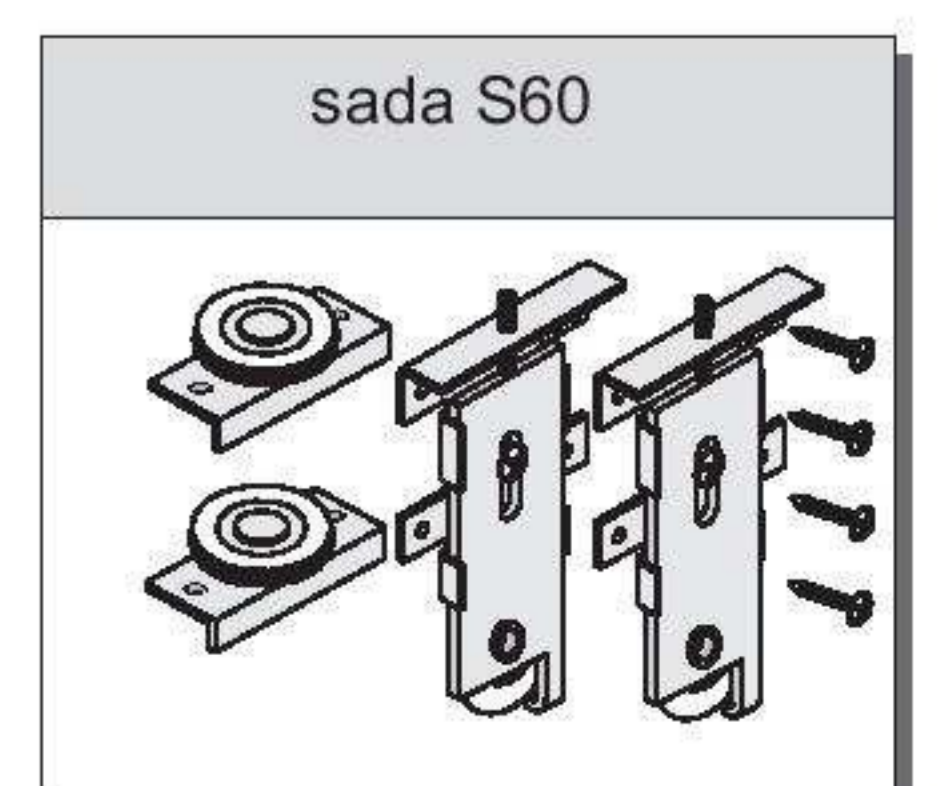
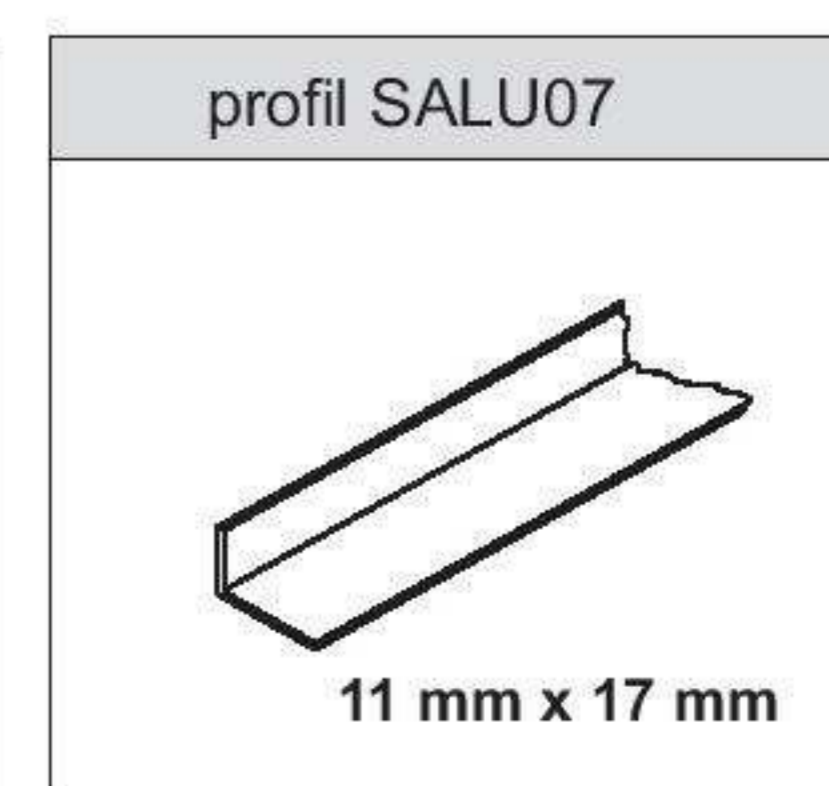
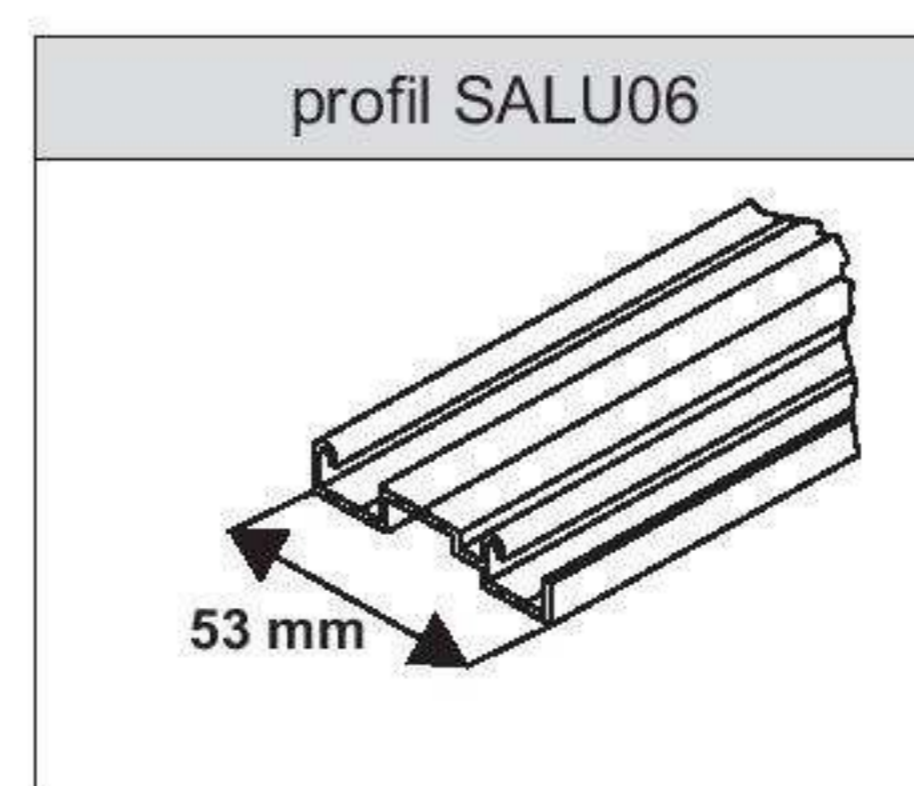
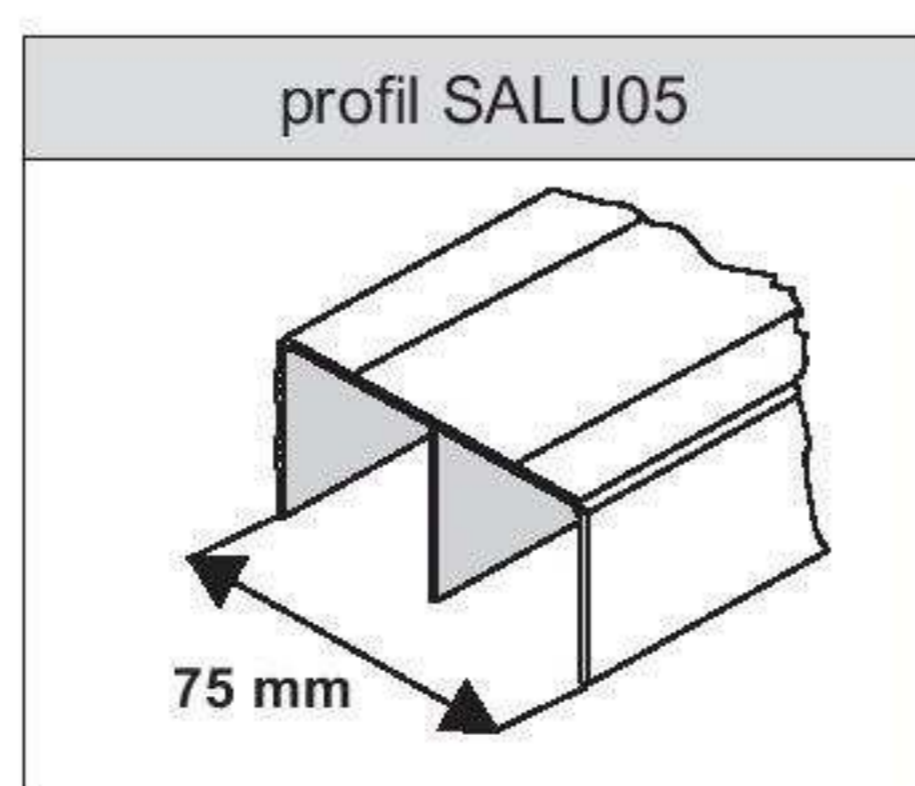
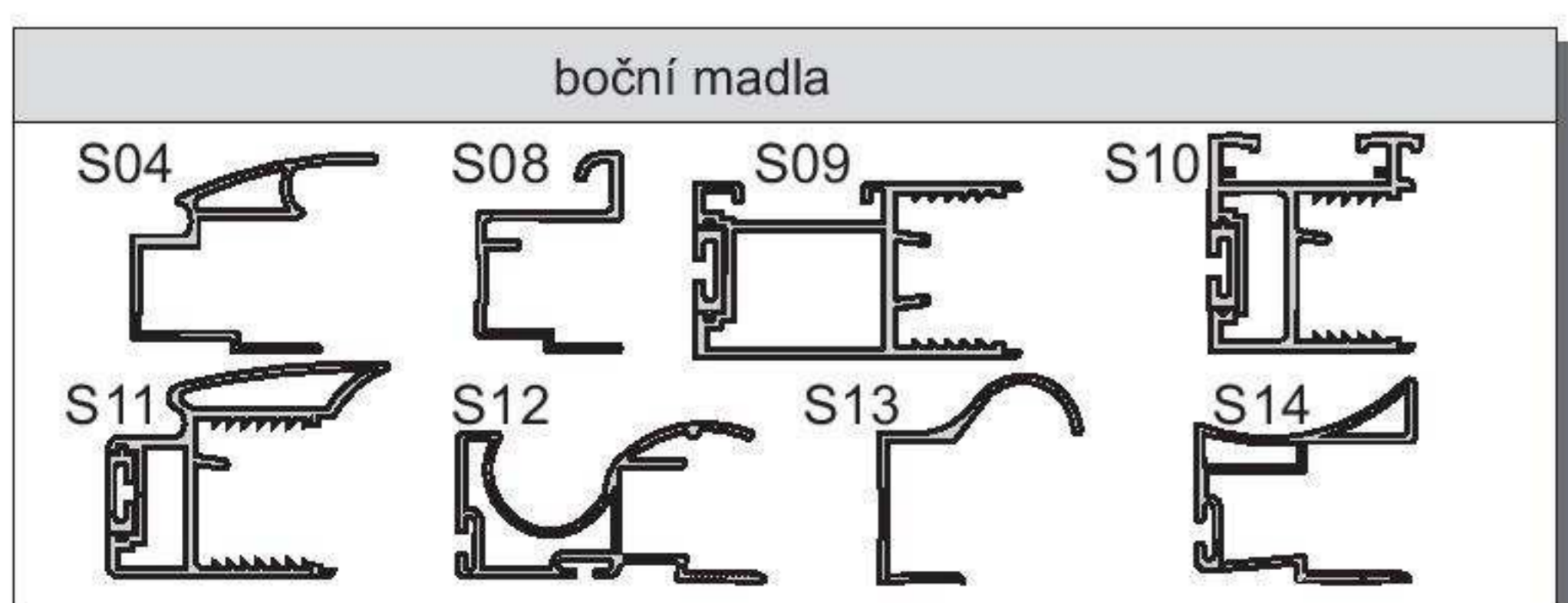


kování pro vestavěné skříně - S60



Pozor: Při montáži pevné části vozíku dbejte na to, aby osy K a L byly rovnoběžné.

součásti systému



Barevné provedení hliníkových profilů: stříbrný elox, světlý bronz, tmavý bronz